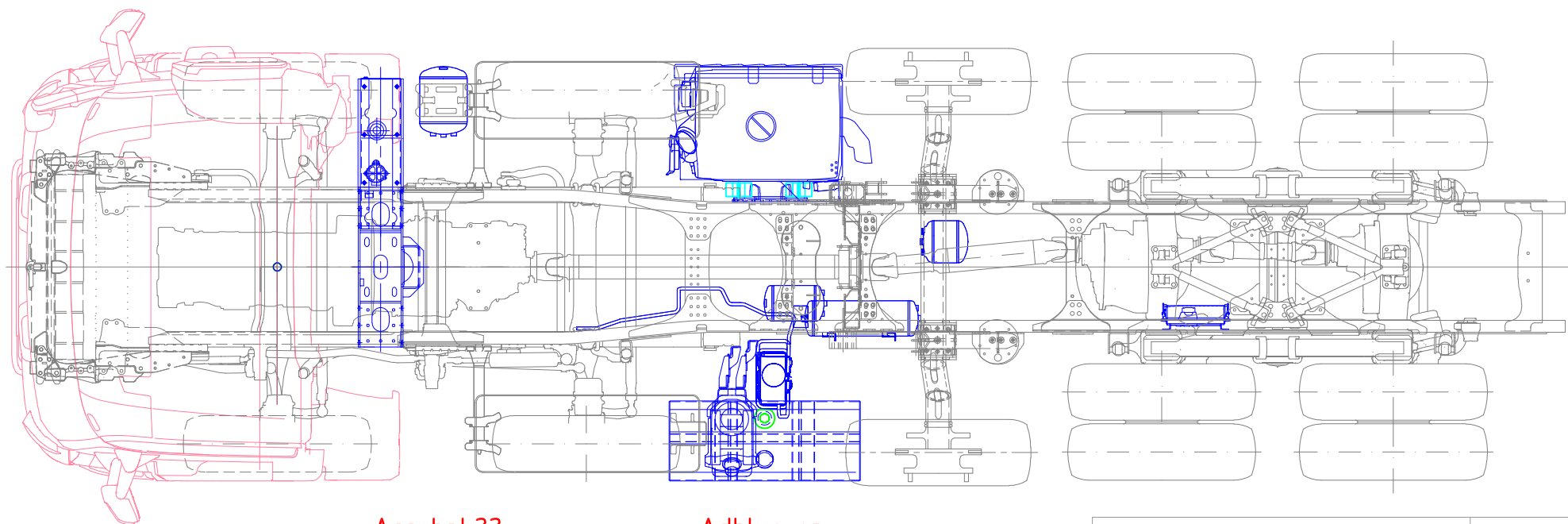


Hoogte hulpraam ca 275mm!!

Mercedes 10X4:  
 GVW 47Ton  
 Voor 20Ton  
 Achter 27Ton  
 Truck gewicht:  
 Voor 7364kg  
 Achter 5671kg  
 (aub controleren)



Hyva Achterover Kipper:  
 Vloer 6mm Hardox  
 Zijwanden 4mm Hardox  
 Rondom geïsoleerd  
 Hydraulische asfaltstnep  
 Multikap 2  
 RVS lichtbakken  
 RVS kist  
 Vaste bumper

Netto laadvermogen:  
 +/-27Ton

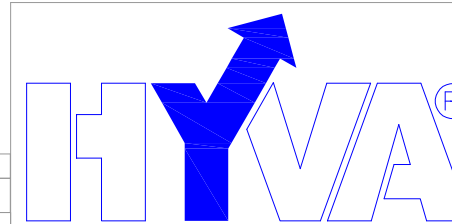
Wijzigingen onder voorbehoud.

Accubak??

Adblue en  
 luchtdroger  
 positie??

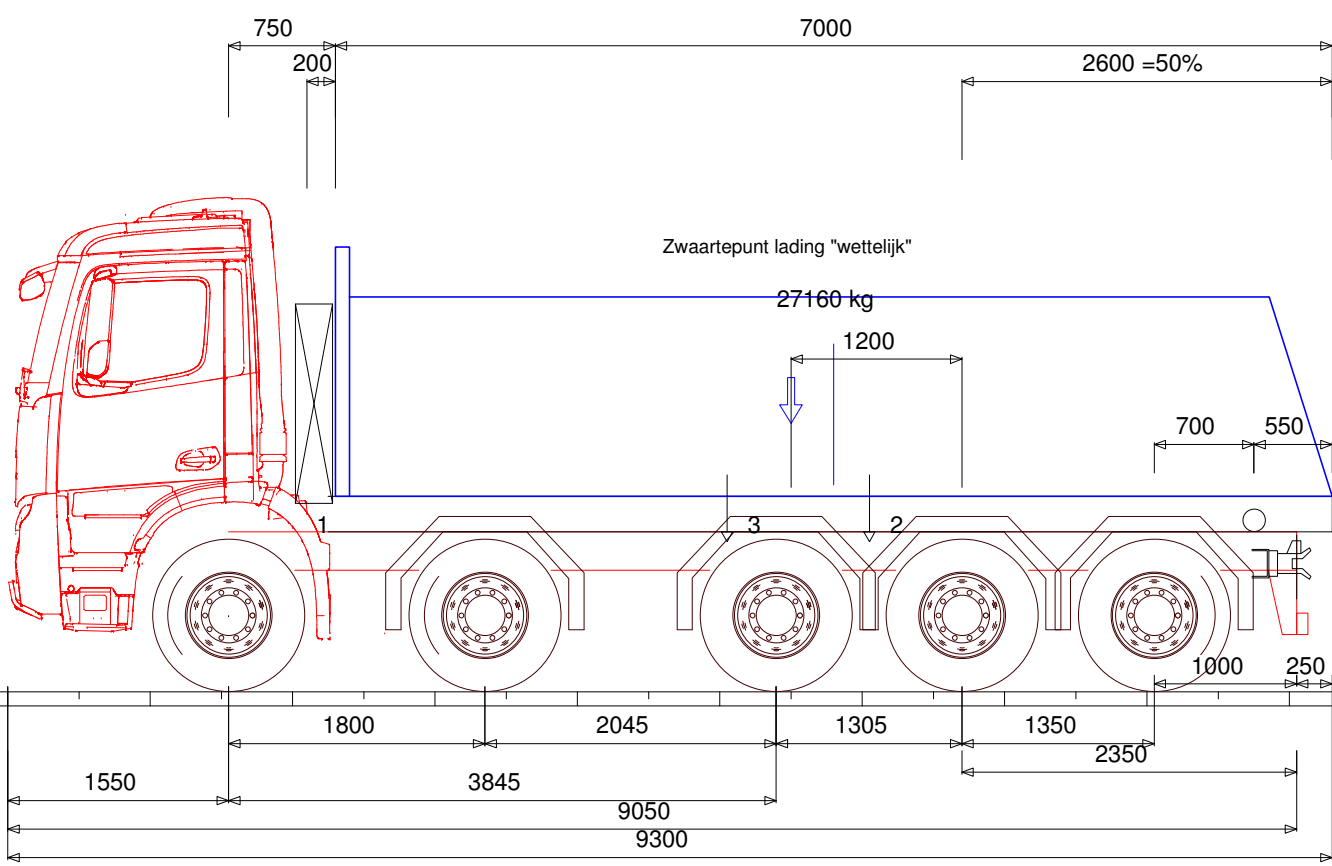
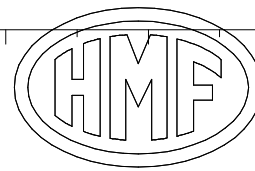
REV.	DATE	BY	DEF.
HYVA OFFERTE TEKENING			
Truck specificatie, aanzicht, maatvoering, gewichten, toegestane achteroverbouw, combinatie lengte, etc., aub laten controleren door desbetreffende truckieverancier			
Aanzicht opbouwprojectie(s) onder voorbehoud			
Aslastrisicofactoren en laadvermogen zijn een indicatie van de werkelijkheid, excl (hij)gereedschap, gripper, container etc.			
Aan deze tekening kunnen geen rechten worden ontleend			

COPYRIGHT ©  
 This print and the information shown thereon is the property of HYVA. It may not be delivered to others nor reproduced for general circulation without the written consent of the HYVA engineering department.



TELEPHONE (31) 0172 423555  
 TELEFAX (31) 0172 420880  
 HYVA HOLDING B.V. HOLLAND

ENGINEER : B. Veldhuijzen	CHECKED :
DRAWER :	
DATE : 17-07-2019	PART NO.:
MATERIAL :	
DESCRIPTION: MB Arocs 10x4 wb5150mm Hyva AO-kipper	
PROJECTION :	UNITS : mm
	SIZE : A3
	SCALE : STF
NUMBER OR FILENAME :	REV. :
5R0R69GMCON01	-



Zwaartepunt lading "wettelijk"

27160 kg

1200

700

550

1800

2045

1305

1350

2350

1550

3845

9050

9300

1000

250

Onbeladen  
beladen  
Max

↑ 9544 { 48%}  
17390 { 37%}  
20000

↑ 10296 (3309+3493+3493) = 19840 kg  
29610 (9518+10046+10046) ( 10%) = 47000 kg  
27000 (9000+9500+9500) = 47000 kg

MB Arocs AO kipper geïsoleerd  
Mercedes-Benz Arocs 10x4 GVW 47Ton  
GM Construction  
Hefunit en Multikapaandrijving  
Hulpraam  
RDW uitrusting

B. Veldhuijzen 17-7-2019 11:58 : M:\10AppEng\10-Produkt Management  
 Nederland\07-Pre-sales\09-Trailerwin\5R0R69GMCON01 10-10-9-9,5-9,5.trw Berekening  
 Wijzigingsdatum 07-17-2019

MB Arocs AO kipper geisoleerd  
 Mercedes-Benz Arocs 10x4 GVW 47Ton  
 GM Construction  
 Kipper 6mm en 4mm Hardox  
 Wielbasis  
 Vooroverbouw  
 Afstand tussen voorassen  
 (Gewicht voorassen is gelijk verdeeld)

mm 5150  
 mm 1550  
 mm 1800

2-ASSIG ASSTEL

WIELBASIS ASSTEL: eerste as - middelste as  
 WIELBASIS ASSTEL: middelste as - achterste as  
 eerste as asstel  
 middelste as asstel  
 achterste as asstel  
 Zwaartepunt asstel vanaf voorste as van asstel  
 Afstand: vooras - achterkant cabine

mm 1305  
 mm 1350  
 kg 9000  
 kg 9500  
 kg 9500  
 mm 1344  
 mm 550

	x	VA	AA	Totaal
+ Gewicht voertuig		7364	5671	13035
+ Aantal personen 1 x 75 kg	0	91	-16	75
+ Eigengewicht opbouw 748 kg/m	4250	1147	4093	5240
1 Hefunit en Multikapaandrijving	600	802	-52	750
2 Hulpraam	4500	72	378	450
3 RDW uitrusting	3500	95	145	240
4	0	0	0	0
+ Aanhangwagenkoppeling	7500	-27	77	50
= Gewicht onbeladen :		9544	10296	19840
+ Laadvermogen	3950	7846	19314	27160
= Gewicht beladen :		17390	29610	47000
:: Max. Toelaatbare Gewichten		20000	27000	47000